

MINI BÄNKE UND HEBEBÜHNE



 **SPANESI**®

INDEX

Minibench	6
Ponybench BT Plus	18
Hebebühne	26



Performance and Design

MINIBENCH

Smart. Fast.
Powerful.





MINIBENCH

Kleiner und mittlerer Schaden

Die Minibench wurde entwickelt, um kleine und mittlere Schäden mit maximaler Geschwindigkeit und Leichtigkeit zu reparieren.

Robust und kompakt, nimmt es nur wenig Platz in der Werkstatt ein.

Heben und Reparieren von Fahrzeugen

Die Minibank kann für die meisten Fahrzeuge verwendet werden, einschließlich Nutzfahrzeuge, SUVs und Allradfahrzeuge.

Es kann als Hebe- oder Richtbank verwendet werden, mit einer 6-Tonnen-Zugsäule, die 360 °-Züge um das gesamte Fahrzeug herum ausführen kann.

Die Integration des elektronischen Touch-Systems für präzise Strukturmessungen erhöht die Geschwindigkeit und Genauigkeit jeder durchgeführten Reparatur, die den OEM-Spezifikationen des Fahrzeugs entspricht.

Aufgrund seiner Vielseitigkeit ist es eine Bank, die täglich verwendet wird.



Hebebühne



Reparatur



Reparieren mit Touch







FOKUS

01 —
SCHNELL, EINFACH UND UNIVERSELL
Perfekt für kleine und mittlere
Schäden

02 —
KOMPAKT UND ROBUST
Benötigt sehr wenig Platz



03 _____

KEINE HARTEN KANTEN

Abgerundete Ecken. Beseitigt
Fahrzeugschäden beim Beladen



05 _____

MEHRERE VERWENDUNGEN

Hebebühne. Reparatur.
Reparieren mit Touch

04 _____

SCHNELLES LADEN DES FAHRZEUGS

Bodenplatten mit niedrigem Profil
immer an der Bank befestigt



FOKUS

06 — KLEMMENBEFESTIGUNG OHNE TROLLEYS

Universalklemmen.
OEM-spezifische Klemmen



07 _____

ZUGTURM

Sichere und automatische Bankverbindungen. 360° Ziehen. Mehrere Zugrichtungen. Leistungsstarke 6 Tonnen Kapazität

08 _____

BERÜHRUNGSGENAUIGKEIT

Für noch schnellere und präzisere Reparaturen. Echtzeitmessung während des Ziehvorgangs

MINIBENCH

Einbauort des vorderen Zugturm

LADEKAPAZITÄT	2200/2500 kg
LÄNGE	1912 mm
HOCHHEBEN	1350 mm
MINDESTHÖHE	100 mm
ZUGKRAFT	6 Ton

MINIBENCH DT

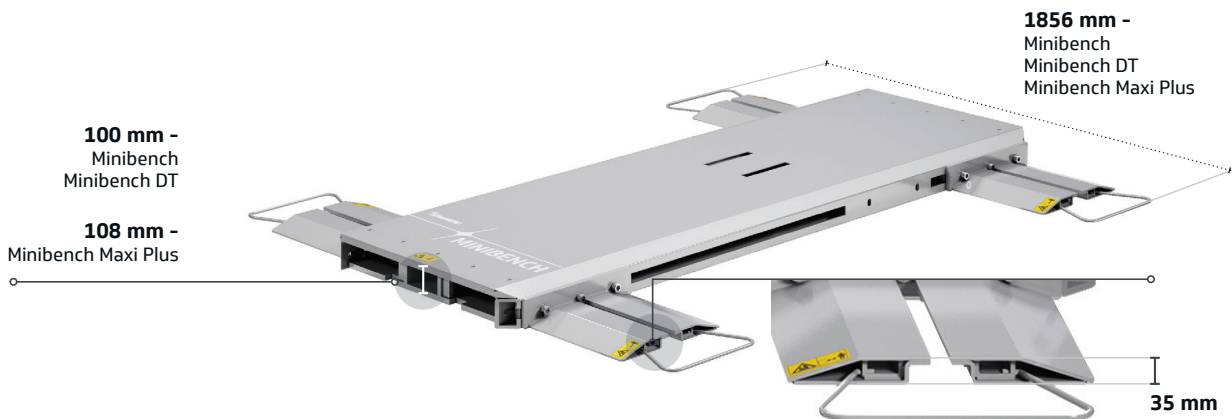
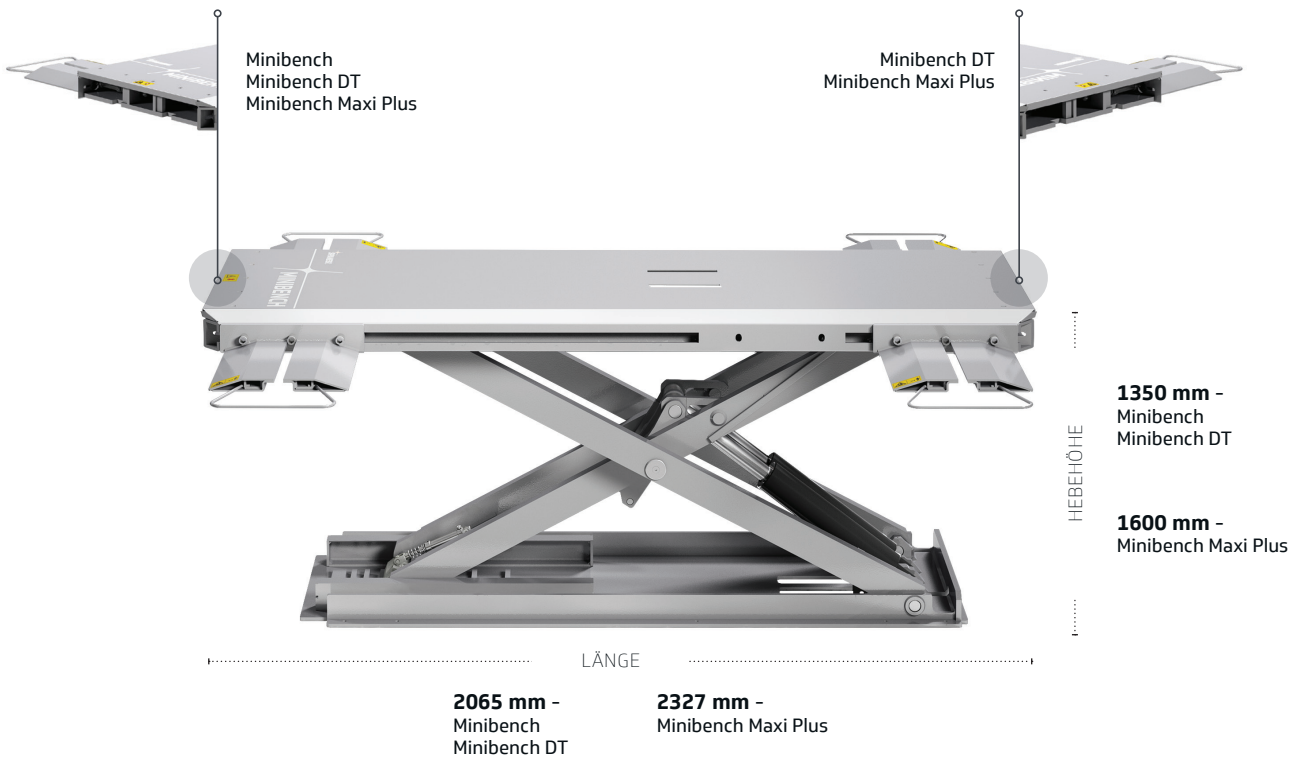
Einsetzstellen der vorderen und
hinteren Zugtürmen

LADEKAPAZITÄT	2200/2500 kg
LÄNGE	2065 mm
HOCHHEBEN	1350 mm
MINDESTHÖHE	100 mm
ZUGKRAFT	6 Ton

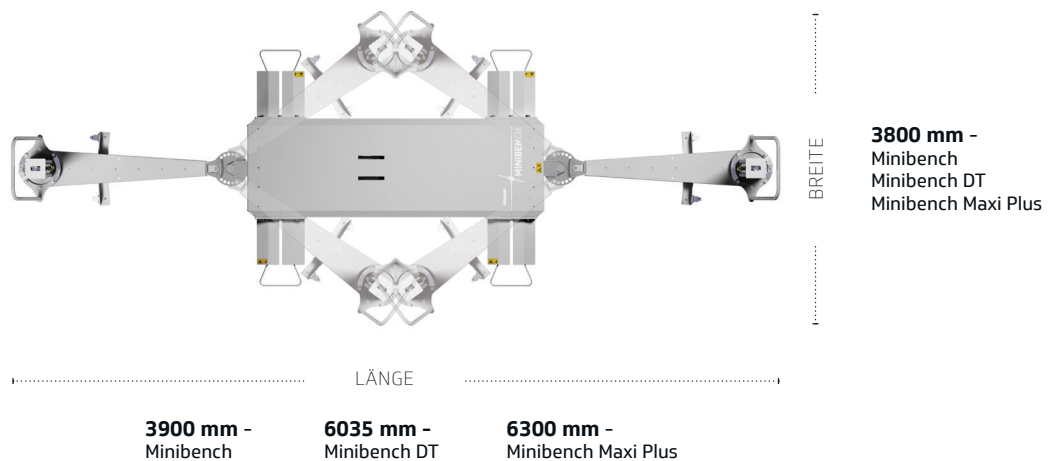
MINIBENCH MAXI PLUS

Einsetzstellen der vorderen und
hinteren Zugtürmen

LADEKAPAZITÄT	3500 kg
LÄNGE	2327 mm
HOCHHEBEN	1600 mm
MINDESTHÖHE	108 mm
ZUGKRAFT	6 Ton



ZUGTURM AUSMASS





INBEGRIFFEN

**Minibench
Minibench DT
Minibench Maxi Plus**

Elektrohydraulische Bühne mit Stromabnehmer



Zugturm



Steuergerät



Elektro-Hydraulikeinheit abseits der Werkbank für einfachen Zugang.

Robust und praktisch, für 360°-Zug.

4 verschiebbare seitliche Bodenplatten



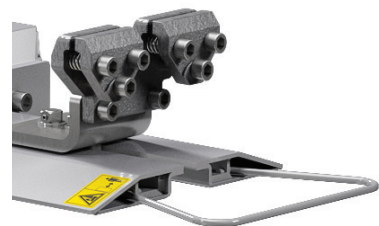
Bewegliche Gleitplatten zur Anpassung an Fahrzeuge unterschiedlicher Länge.

4 Stützpuffer



Zum Heben.

4 Universalklemmen



Zum Reparieren.

PONYBENCH BT PLUS

Unterflur

Die Ponybench BT Plus ist die versteckte Minibank, mit der Sie den Platz in der Werkstatt optimal nutzen können.

Bei Nichtgebrauch verschwindet die Ponybench BT Plus vollständig im Boden, sodass der Bereich für Fahrzeuge in anderen Phasen des Reparaturprozesses genutzt werden kann.

Heben und Reparieren kleiner und mittlerer Schäden

Schnelle und effiziente Mehrzweckbank mit einer Tragfähigkeit von 3500 kg, wodurch sie für die meisten Fahrzeugtypen geeignet ist.

Entwickelt als Lift oder Bank, um kleine und mittlere Schäden schnell zu reparieren.

Integrieren Sie das Touch-Elektroniksystem, um eine höhere Reparatureffizienz und eine verbesserte Genauigkeit gemäß den OEM-Spezifikationen zu ermöglichen.



Hebebühne



Reparatur



Reparieren mit Touch

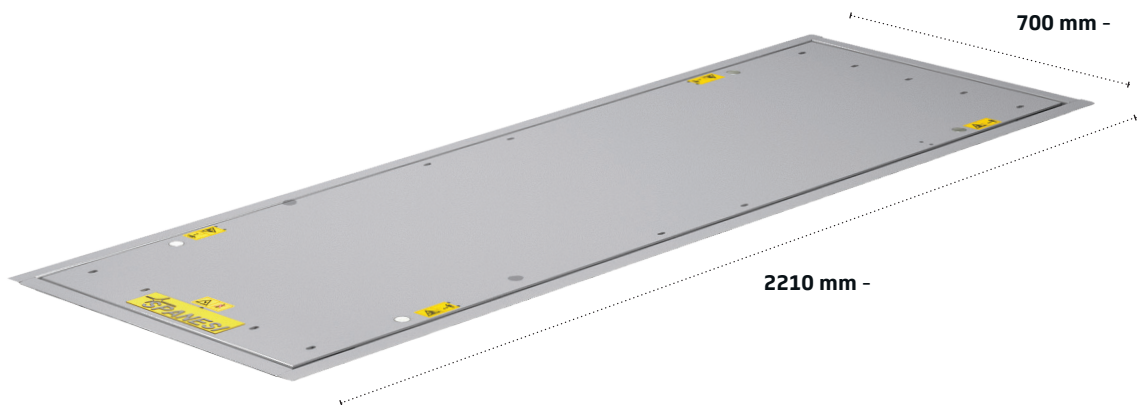




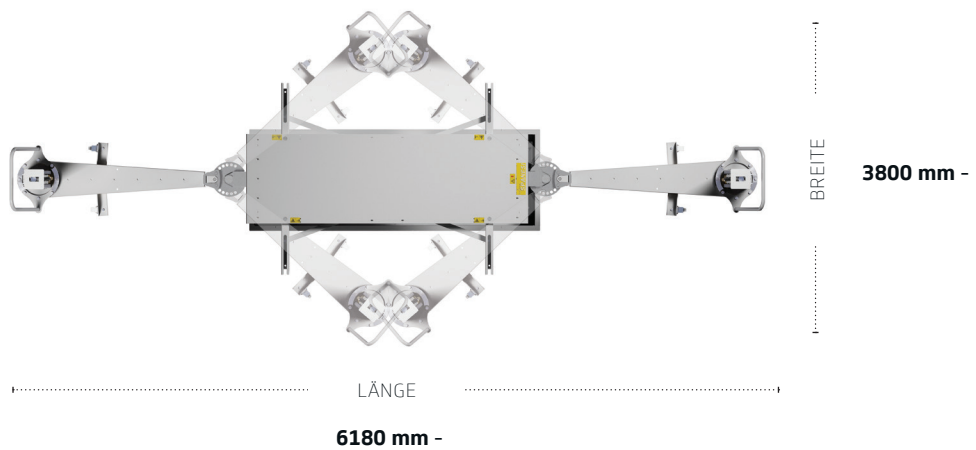
PONYBENCH BT PLUS

Einsetzstellen der vorderen und
hinteren Zugtürmen

LADEKAPAZITÄT	3500 kg
LÄNGE	2210 mm
HOCHHEBEN	1450 mm
ZUGKRAFT	6 Ton



ZUGTURM AUSMASS





INBEGRIFFEN

Ponybench BT Plus

Elektrohydraulische Stromabnehmer Hebebühne



Zugturm



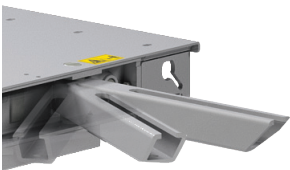
Steuergerät



Elektro-Hydraulikeinheit abseits der Werkbank für einfachen Zugang.

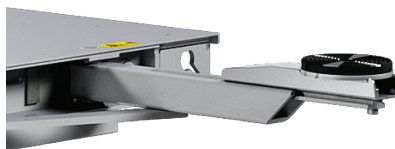
Robust und praktisch, für 360°-Zug.

Automatische Bankarme



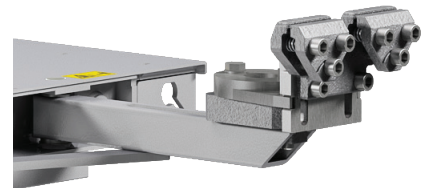
Automatisches Öffnen und schließen.

4 Stützpuffer



Zum Heben.

Universelle / verstellbare Klemmen



Zum Reparieren.

MINI ECO

Pneumohydraulischer Lift mit:

- Steuerpumpe;
- Arme mit pneumatischer Öffnung und Schließung;
- Höhenverstellbare Stopfen;
- ATEX verfügbar (nur für 2800 kg-Version).

LADEKAPAZITÄT	2200/2800 kg
LÄNGE	1650 mm
BREITE	700 mm
MINDESTHÖHE	110 mm
HOCHHEBEN	1250 mm



PONYBENCH BE PLUS

Elektrohydraulische Hebebühne mit:

- Aggregat;
- Arme mit pneumatischer Öffnung und Schließung;
- Stutzpuffer.

LADEKAPAZITÄT	3500 kg
LÄNGE	2210 mm
BREITE	700 mm
HOCHHEBEN	1450 mm

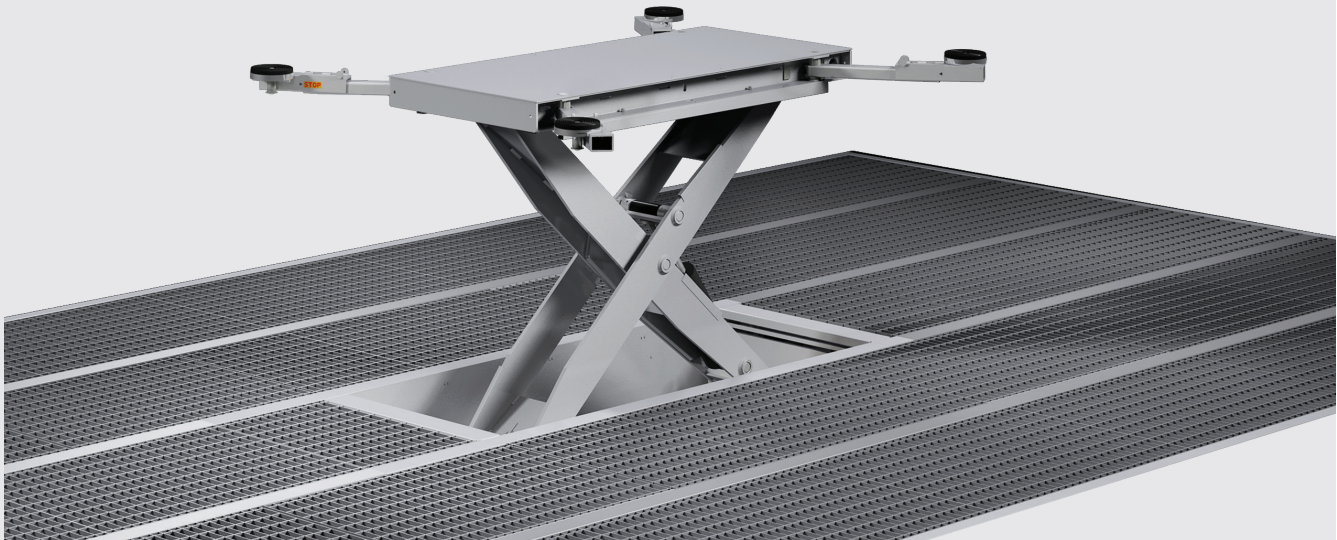


PONYBENCH BE 15

Elektrohydraulische Hebebühne mit:

- Aggregat;
- Arme mit pneumatischer Öffnung und Schließung;
- Höhenverstellbare Stopfen.

LADEKAPAZITÄT	3000 kg
LÄNGE	1670 mm
BREITE	700 mm
HOCHHEBEN	970 mm

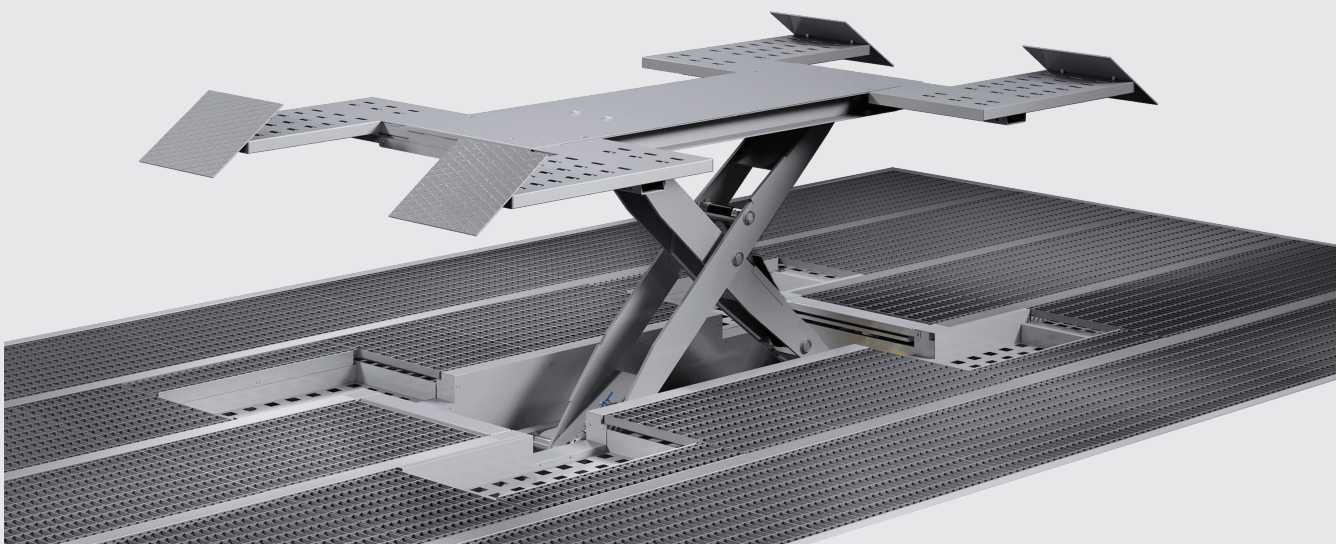


PONYBENCH PR PLUS

Elektrohydraulische Hebebühne mit:

- Aggregat;
- Plattformen für Räderhebung.

LADEKAPAZITÄT	3500 kg
LÄNGE	3500 mm
BREITE	1900 mm
HOCHHEBEN	1400 mm





Spanesi S.p.A.

Via Praarie 56/II - 35010
Cavino di San Giorgio
delle Pertiche (PD)
Tel. +39 049 933 32 11
e-mail: info@spanesi.it